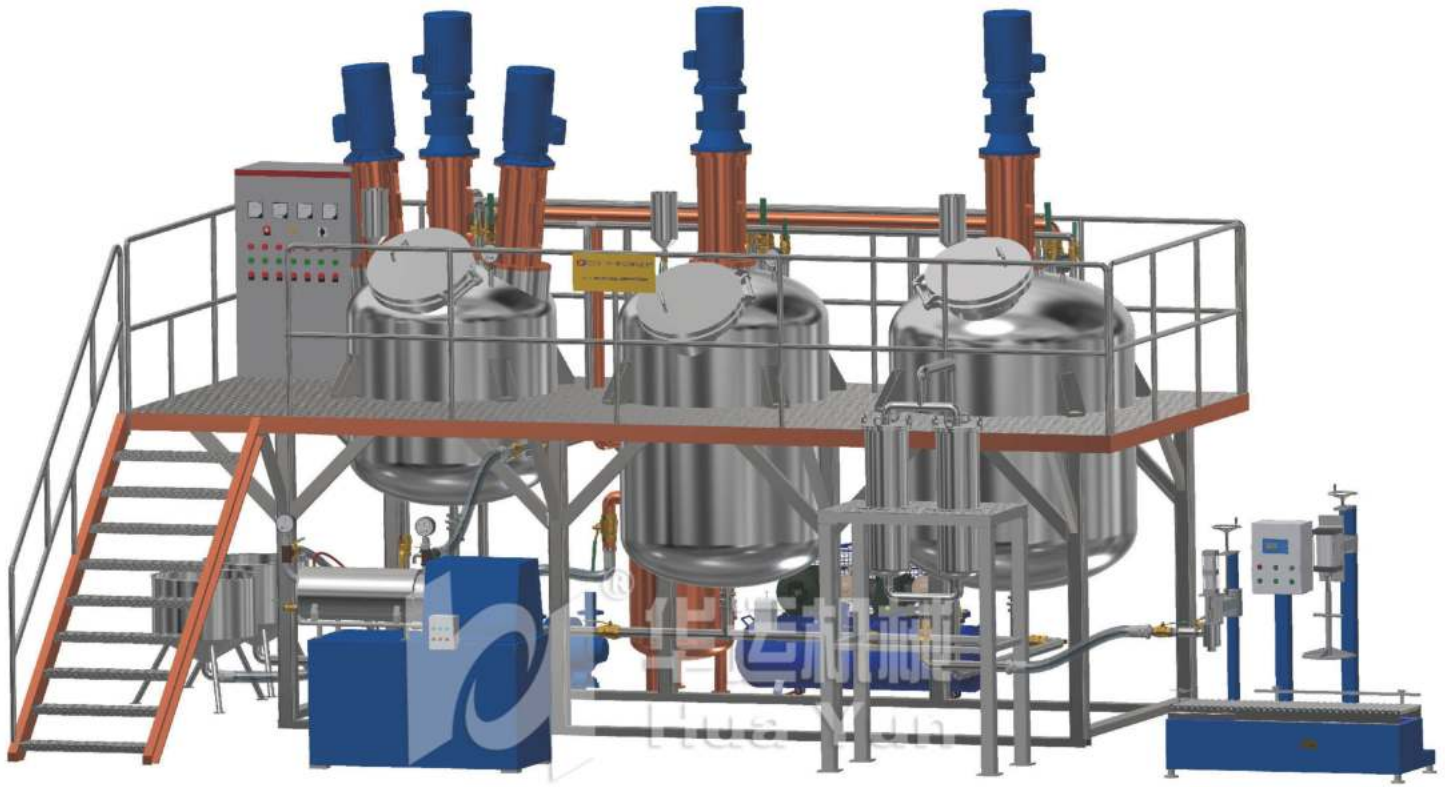


HYC-2000~3000 涂料成套设备使用说明书



公司联系方式:

合肥华运机械制造有限公司

公司地址: 合肥市双凤经济开发区金海路 25 号

公司电话: 0551-63664358 63664658 63635268

销售部地址: 合肥市金寨路 71 号美第阳光大厦 13 层

<http://www.hefeihuayun.com>

Email: hyjixie@hyjixie.com

合肥华运机械制造有限公司

目录

一.如何使用本说明书.....	3
二.安全与保障.....	3
1 涂料设备的使用.....	3
2 责任.....	3
3 培训.....	3
三、概述.....	4
四、成套设备的优点.....	4
五、工艺流程参考意见.....	4
六、操作规程.....	5
七、注意事项.....	5
八、故障排除方法.....	6
九、单机说明.....	7
1、高速分散机.....	7
2、搅拌机.....	9
3、真空泵.....	10
4、防尘缓冲罐.....	11
5、砂磨机和灌装机详见砂磨机，灌装机说明书.....	11
十、涂料成套设备的工艺流程图.....	12
十一、电气原理图.....	12
十二、成套设备的操作指导.....	13
十三、设备清单.....	15

一.如何使用本说明书

本说明书仅针对合肥华运机械制造有限公司标准 C 型涂料设备使用、维护等相关内容专门制定。所有相关人员必须认真完整的阅读本说明书。

二.安全与保障

1 涂料设备的使用

设备必须在正常的操作和维护范围内使用，任何其他非正常使用不在质保范围内。

华运机械标准型涂料设备的设计遵从国家及行业相关的标准，使用和操作必须遵从国家及行业相关的操作标准，因违反标准而导致的设备人员伤害华运机械不承担任何责任。如果您的应用条件发生了变化，请首先联系华运机械的相关销售经理。

2 责任

在安装使用和维护过程中任何疏忽大意、违反操作规程以及本说明书所规定的内容，合肥华运机械制造有限公司将不承担由此造成的设备损坏和人身伤害责任

在操作过程中如果您对有可能产生的危险存有任何疑问，请联系华运机械。

3 培训

任何安装使用操作以及维护人员必须预先完成阅读相关技术参数和操作规程，临时操作人员必须在熟练操作人员的指导下进行操作。本使

用说明书中所有相关的操作警示必须被严格遵守，请将此使用说明书妥善保管，以便需要时参考使用。

三、概述

HYC 型涂料成套设备采用国际最新流行乳化分散技术，一道工序、一个流程、一次完成生产。整个工艺采用真空吸料、真空操作、真空消泡，无环境污染、无粉尘飞扬，仅有少许清洗设备的废水产生，整条生产线，美观简捷，易操作，生产效率高。整套设备技术先进、性能良好、操作简便，集分散、研磨、搅拌于一体，具有高效低耗、易操作、用途广等特点，生产的涂料质量可靠、色泽均匀，是规模化涂料生产的最佳选择，华运涂料成套设备可为您提高产品档次、创名牌产品，增强企业竞争力和企业的发展提供了良好的条件。

广泛用于各种粉、流体混合，例如：各种水性涂料、溶剂型涂料、油性涂料等

四、成套设备的优点

- ① 投资少、见效快。
- ② 生产涂料产品的广泛性与专用性。
- ③ 不锈钢件全部为镜面抛光，不仅美观大方而且稳定了涂料产品的质量。
- ④ 控制仪表为自动化结构，液体输送管道化，粉固体输送气动化和机械化，自动化程度高。
- ⑤ 年产量 2000-3000 吨，平均每 1 小时生产 1 吨。

五、工艺流程参考意见

- 1、水、粉料、乳液全部采用真空吸入。
- 2、将水、粉料等其他小料加入主反应釜，进行剪切，分散，混合、搅拌，完成浆料的制备。
- 3、将主反应釜里的浆料通过卧式砂磨机或（管线式乳化机）进行超细研磨，进入调漆釜。
- 4、在调漆釜里加入乳液，充分搅匀后，加氨水调PH值，加增稠剂调整后，再根据要求加色浆等其他物料，完成生产。

六、操作规程

- 1、检查减速机油标内是否缺少机油，如果缺油应补充40号机油。
- 2、检查空压机是否有油。
- 3、打开冷却水电磁阀。
- 4、开启真空泵，使主反应釜里的真空度达到 -0.08Mpa 左右。
- 5、将计量好的水吸入主反应釜，然后开启搅拌器，加入其它小料。
- 6、将计量好的物料吸入主反应釜。
- 7、启动高速分散机，进行剪切，分散，混合，待浆料充分分散后，开启卧式砂磨机进行超细研磨并打循环。
- 8、当物料细度达到要求后，将物料通过卧式砂磨机打入调漆釜。
- 9、当物料进入调漆釜时，开启调漆釜搅拌器。
- 10、加入乳液和其它小料。
- 11、在调漆釜里调漆完毕后，开启空压机，将涂料压入袋式过滤器，进行灌装。
- 12、清洗。

七、注意事项

- 1、新设备安装完毕后，要主动检查各电机的正反转，开启设备前，

要检查电压是否正常，并用清水加洗涤剂将整个生产线清洗一遍。

2、 开机前，要检查冷却水、阀门等是否启闭到位。

卧式砂磨机严禁空载，(高速分散机要开冷却水)

3、 主反应釜的搅拌必须在加入粉料前缓慢启动（通过变频调整速），并一直开到浆料制备完毕。

4、 调漆釜的搅拌应在浆料进入时开启。

5、 生产完毕后，应将整条生产线全部清洗，所有管道必须用清水打循环清洗，袋式过滤器的滤网必须取出清洗。

6、 再次开启时，应将各运转设备试运转。

八、故障排除方法

故 障	原 因	处理方法
无真空度	1、阀门没关闭； 2、真空泵反转； 3、密封有问题。	1、关闭应关的阀门； 2、调整电机接线； 3、处理密封。
袋式过滤器不出料或出料量很小	滤网堵住	清洗滤网
动设备有异音或不启动	堵转、缺相等	立即停机检查

真空泄漏,真空度不足大部分为填料密封泄露引起的。填料密封在每个搅拌主轴与反应罐的连接处用来密封反应罐的。

如果此处有泄露可能影响真空度的大小。解决此故障只要压紧填料,方法为适当压



紧压盖的四个压紧螺栓即可。如果压盖压到最下端，已经没有压缩空间了，请考虑添加密封填料，或者更换填料。

九、单机说明

1、高速分散机

HYC-2000 标准配置为 1 号罐（制浆釜 1000L），采用高速分散机（变频），高剪切分散机是我公司独家引进美国技术开发的最新产品，独特的搅拌头结构，集分散、溶解、乳化、粉碎四大功能于一体，能有效地解决混合难题，被加工物料受到几十万次的高速剪切，达到均匀、细化之效果。对粉料进行无死角地充分搅拌、破碎，分散等。大大降低制浆时间和粉料细度；高速分散机的主要工作部件是叶轮，采用锯齿圆盘式叶轮，叶轮由高速旋转的分散盘带动。叶轮的高速旋转使搅拌槽内的浆液呈现滚动的环流，并产生一个很大的漩涡。位于漆浆顶部表面的颜料粒子，很快呈螺旋状下降到漩涡底部。在叶轮边缘 2.5-5cm 一带，形成一个湍流区。在这个区域内，颜料粒子受到较强的剪切和冲击作用，使得很快分散到漆浆中。在此区域外，形成上、下两个流束，使得漆浆得到充分的循环和翻动。若叶轮下方呈现层流状态，不同速度液层之间的相互作用被称为黏度剪切力的作用，能得到很好的分散效果。在高速分散机操作的初始阶段，颜料还堆在漆料上面，此时宜采用低速进行混合，防止粉料飞扬，然后再提高转速，增加分散能力。试验证明，叶轮端部的圆周速度必须达到 20m/s 以上时，才能获得比较满意的分散效果，但是叶轮的圆周速度也不可过高，否则会造成漆浆飞溅。一般叶轮的最高圆周速度为 20-30m/s。

1.1 使用注意事项

- ①.每次启动前都要检查转轴，运转是否灵活。
- ②.启动前，应打开冷却水电磁阀（与真空泵共用一电磁阀），待真空泵出

口有水流出后再启动分散机，启动或运转中有振动，必须立即停车检查，消除故障后方可继续运转。

- ③. 注油，油箱内按要求注入润滑油达到油标合理位置，使用过程中要关注油面高度，
- ④. 查叶轮，叶轮安装牢固，不松动，外齿形应无明显变形和磨损，用手转动叶轮应灵活。
- ⑤. 严禁开空车，生产时叶轮必须浸入盛液容器中，才能开车。否则容易甩弯分散轴或其他事故。当发现异常情况时，均应立即停车处理。对可变速的高速分散机，一般应低速起动和低速停车。
- ⑥. 搞好卫生，停车后及时清理叶轮和分散轴。

1.2、维护与保养

- ①. 分散机工作完毕后应及时清洗，用清水或有机溶剂浸泡工作头，开启分散机将滞留物彻底清除。
- ②. 关注轴承，经常检查各部位轴承温度是否正常，有无异常响动。
- ③. 较长时间不用时，将滞留物彻底清除。
- ④. 严禁分散片离开介质空转时间长，以免破坏平衡性。

1.3、故障及排除方法

故障	查找原因	排除方法
启动不运转	接线错误或电机缺相、 接线柱松动	检查输入电源及电机接线，本设备应使用 380V 电源，消除接线松动。
分散机不转或 转动不灵活	滚动轴承处可能咬死	卸下减速机更换轴承，加注润滑油
	机械密封压紧太死	适当调整机械密封松紧度

轴承温度过高	安装不符合要求	调整
	缺少润滑脂	添加

2、搅拌机

HYC 型标准配置 2、3 号罐（1500L、2000L）采用叶片式轴流搅拌，混合速度快、节能降耗，大幅度地提高了混合均匀性和混合速度。

2.1、使用方法及注意事项

- ①、每次启动前都要检查转轴，运转灵活，搅拌叶片与釜壁不应碰擦。
- ②、启动或运转中转轴如有卡死，必须立即停车检查，消除故障后方可继续运转。

2.2、维护与保养

工作完毕应及时进行清洗，开启搅拌机将滞留物彻底清除。

2.3、故障及排除方法

故障	查找原因	排除方法
启动不运转	接线错误或电机缺相、接线柱松动	检查输入电源及电机接线，本设备应使用 380V 电源，消除接线松动。
搅拌机不转或转动不灵活	滚动轴承处可能咬死	卸下减速机更换轴承，加注润滑油
	填料密封压紧太死	适当调整填料函压盖松紧度
转动时发出碰撞异声	搅拌爪与乳化机或釜壁碰撞	撤下搅拌爪校正
	搅拌爪变形	撤下搅拌爪校正

3、真空泵

3.1 设备的安装

3.1.1. 泵和电动机的安装

首先将泵安装在泵座上，在安装前先用手转动一下联轴器，以证实泵内有没有卡住或其他损坏现象。电动机固定在泵座上以后，应校正电动机轴与泵轴的同心度，当用直尺平放在联轴器圆周上时，要求在整个圆周的任何位置都与联轴器圆周密合没有间隙，当联轴器的轴向间隙都相等的时候，则达到了所要求的同心度；电动机与泵轴，即使是极小的倾斜，也会引起轴承发热和零件的过早磨损等严重后果。安装正确时，当放松填料函后，用手就能轻便地转动泵轴。

3.1.2. 泵与气粉分离的缓冲罐出气管相连，当真空泵工作时，必须先打开冷却水（冷却水按钮与真空泵电路联动）。抽真空时，没有排气管路，水与气直接由真空泵排出口排出（可引至下水管道）。泵前面的进气管路上应装有闸阀，以便在停车时，防止泵内之水在排气管方面的压力作用下流向进气管。

3.2、起动及停车

3.2.1、起动

经过长期停车的泵在开动以前必须用手转动联轴器一周，以便证实其是否有卡住或其他不良现象。

起动按下列顺序进行：

- (1) 关闭泵进气管上的闸阀。
- (2) 打开冷却水电磁阀，直到真空泵出水口有水溢出；调小进水流量，保证出口有水流出，开动电动机。
- (3) 打开泵进气管上的闸阀。

3.2.2、 停车

停车按以下顺序进行：

- (1) 关闭泵进气管上的闸阀。
- (2) 关闭电动机。
- (3) 关闭向泵给水水管上的冷却水电磁阀。

3.3、维护

(1)、应定期的压紧填料，如填料因磨损而不能保证所需要的密封性时，应换新填料，并注意填料不能压得过紧。正常压紧的填料应允许水成滴漏出，其量不得太多，应用油浸的石棉绳作填料。

(2)、经常检查滚珠轴承的工作和滑润情况。

(3)、正常工作的滚动轴承，其温度比周围温度高 $15^{\circ}\text{C}\sim 20^{\circ}\text{C}$ ，最高不允许超过 $55^{\circ}\text{C}\sim 60^{\circ}\text{C}$ 。正常工作的轴承每年应装油 3-4 次；每年至少清洗轴承一次，并将润滑油全部更换。

4、防尘缓冲罐

4.1、为保护真空泵，防止在抽真空吸粉料过程中将釜内的固体颗粒吸入真空泵，本设备在泵进气管上装有独特结构的防尘缓冲罐。该设备通过水过滤，将吸入的固体颗粒溶解于水中，然后空气进入真空泵。

4.2、使用方法

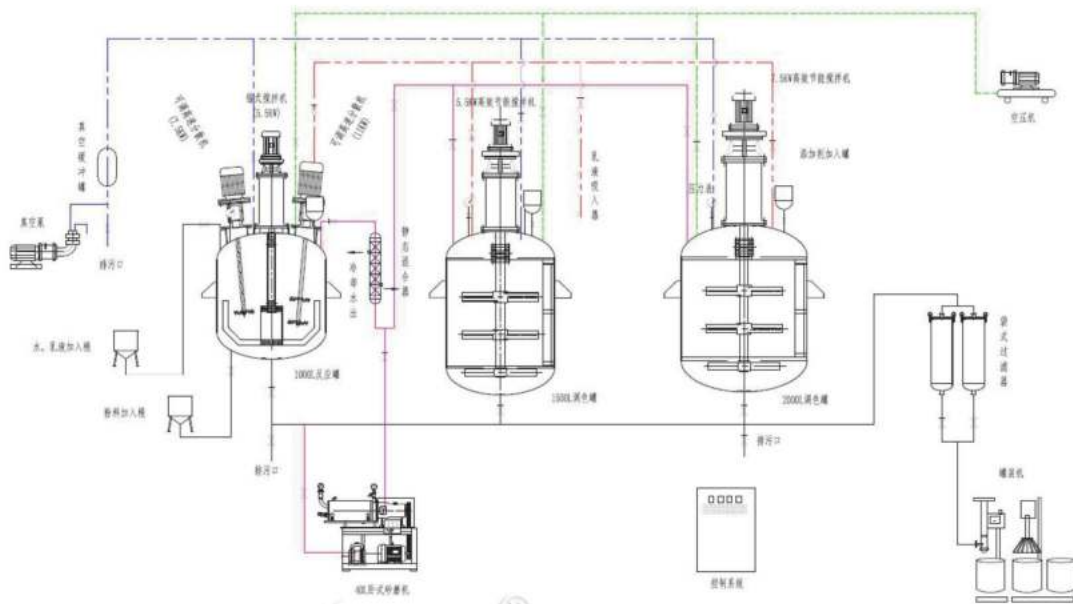
关闭底部放水阀门，打开上部进水口和中间阀门，对进水口加水，直到中间阀门有水流出即可。然后停止加水，关闭中间阀门，旋紧上部进水口压盖。一般两个班次须将罐内的水放出更换。

5、砂磨机和灌装机详见砂磨机，灌装机说明书

十、涂料成套设备的工艺流程图

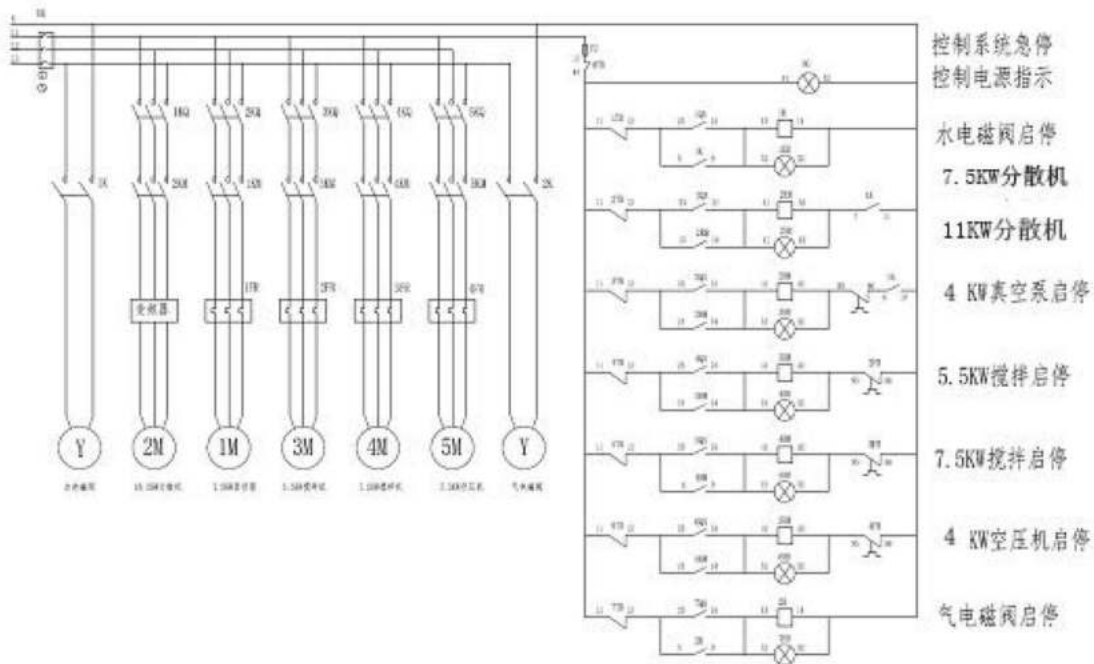
HYC型涂料成套设备流程图

HYC type whole set dope production equipment



十一、电气原理图

标准C型涂料设备电气原理图



十二、成套设备的操作指导

启动项目 / 启动设备	气	水
真空泵	×	✓
高剪切分散机	×	✓
砂磨机	✓	✓
灌装机	✓	×
乳化泵	×	✓

启动设备 / 操作项目	负压真空 真空泵	正压 空压机
吸液体	✓	×
吸粉体	✓	×
灌装	×	✓
消泡	✓	×

操作项目	操作步骤
真空	先启动水电磁阀 5s 后再启动真空泵，再缓缓打开真空泵通向反应釜的球阀。关闭真空按照相反的程序。
高剪切分散机	先启动水电磁阀 10s 后再启动高剪切或乳化泵，关闭按照相反的程序。
砂磨	在启动砂磨机之前先打开砂磨机的进料出料阀们后启动砂磨机水电磁阀 10s 后再启动主机，等二次启动跳转后（有跳转声音）再启动气动隔膜泵，关闭按照相反的程序。
灌装	先启动空压机，再缓缓打开空压机通向反应釜的球阀（压力控制在 0.1MP 以内），再打开反应釜通向灌装机的球阀开始灌装。关闭时先关闭空压机通向反应釜的球阀并排掉压力。

十三、设备清单

序号	设备名称	材质	数量	单位	备注
1	反应釜	不锈钢	1	台	1000KG(抽真空)
2	高速分散机	组合件	1	台	7.5KW, 单层
3	高速分散机	组合件	1	台	11KW, 双层
4	变频器	组合件	1	台	7.5KW
5	变频器	组合件	1	台	11KW
6	锚式搅拌	组合件	1	台	5.5KW
7	静态混合器	不锈钢	1	台	
8	调色罐	不锈钢	1	台	1500KG(抽真空)
9	高效节能搅拌机	组合件	1	台	5.5KW
10	调色罐	不锈钢	1	台	2000KG(抽真空)
11	高效节能搅拌机	组合件	1	台	7.5KW
12	袋式过滤器	不锈钢	2	台	
13	粉体原料吸入器	不锈钢	1	台	DN65
14	液体原料吸入器	不锈钢	2	台	DN50
15	卧式砂磨机	组合件	1	台	40L
16	真空泵	组合件	1	台	4KW 水环式
17	空压机	组合件	1	台	4KW
18	真空缓冲罐	不锈钢	1	台	10L; 带过滤装置
19	添加剂加入罐	不锈钢	3	台	一只 5L、两只 10L
20	管路系统	不锈钢	1	套	快装式
22	操作平台	组合件	1	台	铝合金台面
23	电器控制柜	组合件	1	套	配变频器控制面板
24	半自动灌装机	组合件	1	套	带压盖机
25	粉体加入桶	不锈钢	1	只	

25	乳液加入桶	不锈钢	1	只	
----	-------	-----	---	---	--

